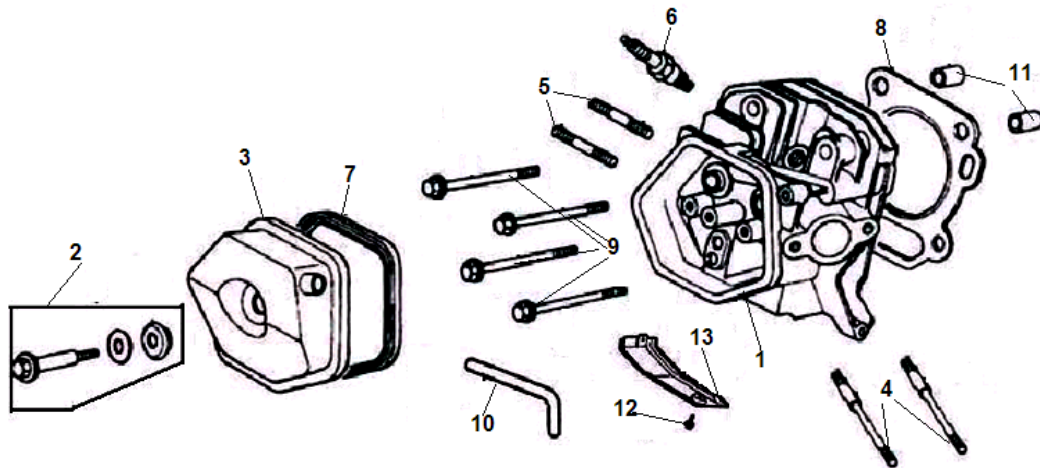
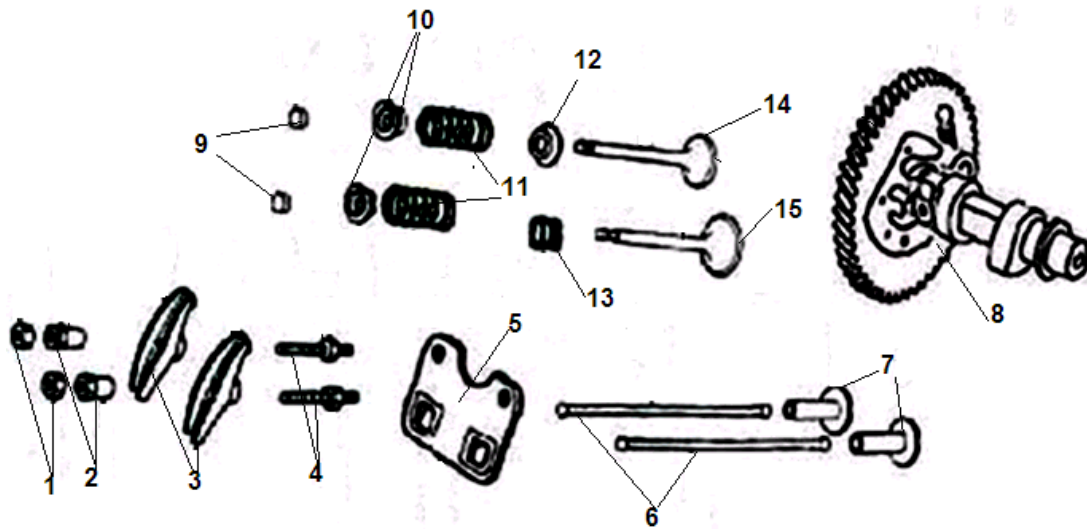


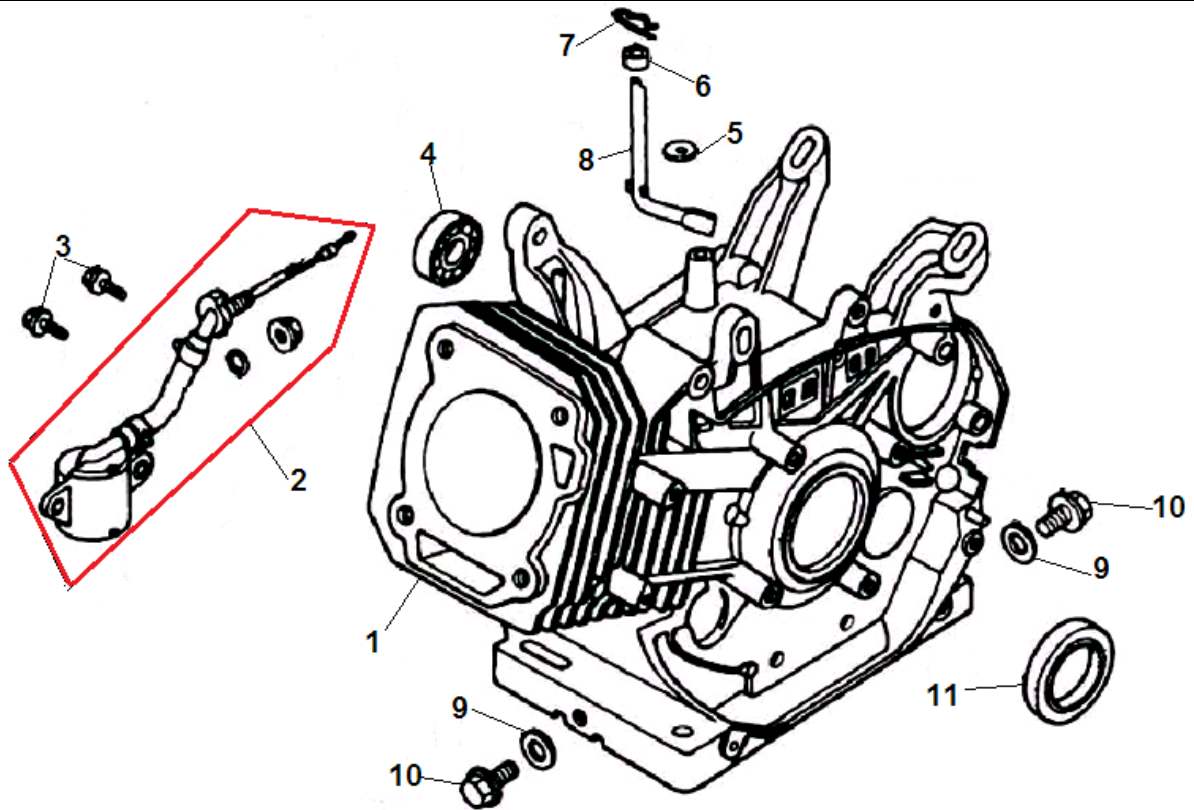
№	Артикул	Наименование	К-во	№	Артикул	Наименование	К-во
1	204332304005	Статор (вкл. поз. №4)	1	8	204402316004	Ротор	1
2	304023019000	Крышка генератора сторона AVR	1	9	304034028401	Болт крепления ротора	1
3	304020019000	Щетки коллекторные	1	10	432100000100	Шайба	1
4		Колодка соединительная	1	11	431100001100	Шайба	1
5	304038019500	Болт	4	12	304067020402	Подшипник ротора 6204RS с кольцом	1
6	304026107002	Блок AVR	1	13	304018019000	Крыльчатка ротора	1
7	304024019000	Крышка альтернатора	1	14	285070100001	Регулятор зарядки АКБ	1



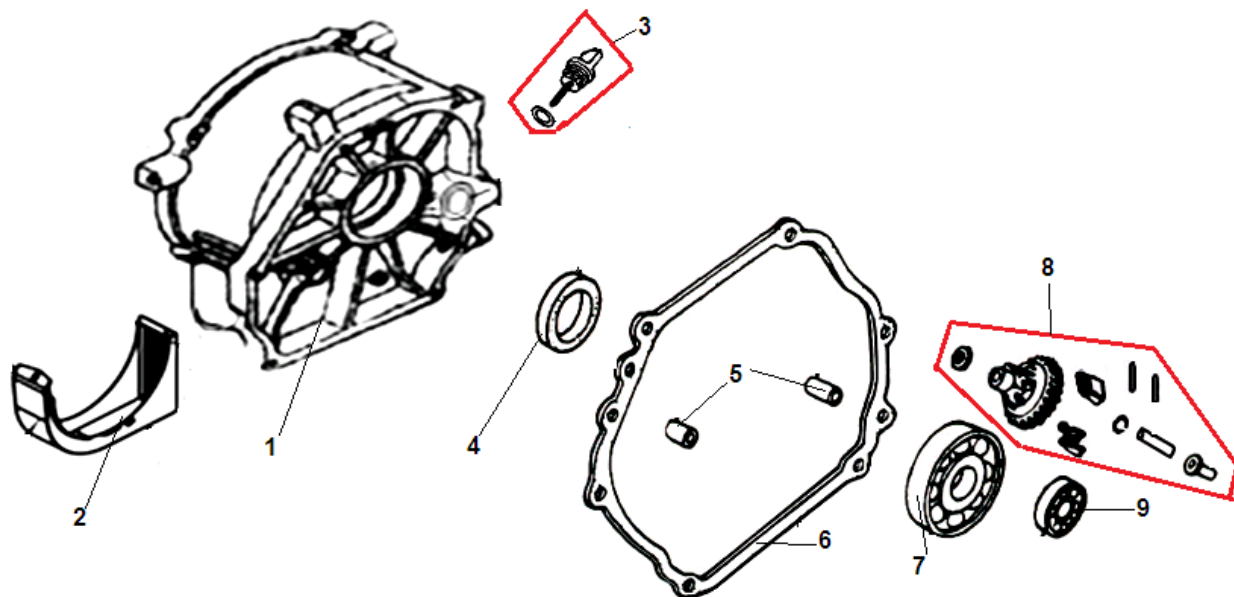
№	Артикул	Наименование	К-во	№	Артикул	Наименование	К-во
1	301250410000	Головка цилиндра	1	8	301250400100	Прокладка головки цилиндра	1
2	301180410900	Болт крепления крышки клапанов	1	9	301180400400	Болт М10х80	4
3	301180430000	Крышка клапанов	1	10	301180400301	Шланг сапуна	1
4	301180411200	Шпилька	2	11	448120020050	Штифт 12х20	2
5	444080380120	Шпилька М8х34	2	12	404060120120	Болт М6х12	1
6	F7RTC	Свеча зажигания	1	13	301220400500	Пластина воздухонаправляющая	1
7	301180400200	Прокладка крышки клапанов	1	14			



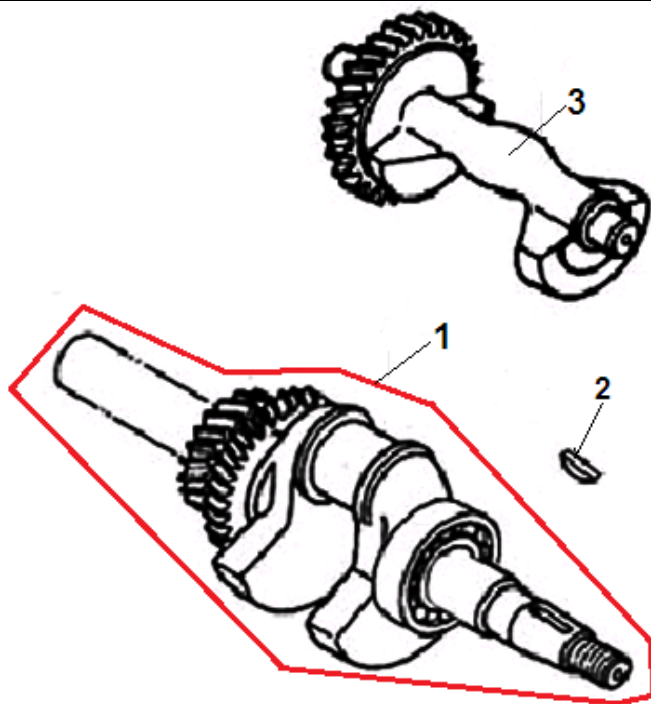
№	Артикул	Наименование	К-во	№	Артикул	Наименование	К-во
1	301060520400	Контргайка	2	9	301180500900	Колпачек клапана под коромысло	2
2	301060520200	Гайка регулировочная	2	10	301180500700	Сухарь клапана	2
3	301180520100	Коромысло клапана	2	11	301180500600	Пружина клапана	2
4	301060520300	Шпилька крепления коромысла	2	12	301180501000	Тарелка пружины клапана	1
5	301180500301	Направляющая толкателей клапана	1	13	140400012-0001	Колпачек маслоъемный	1
6	301220500200	Толкатель клапана	2	14	301220500500	Клапан выпускной	1
7	301180500100	Тарелка толкателя клапана	2	15	301220500400	Клапан впускной	1
8	301250510000	Распредвал	1	16			



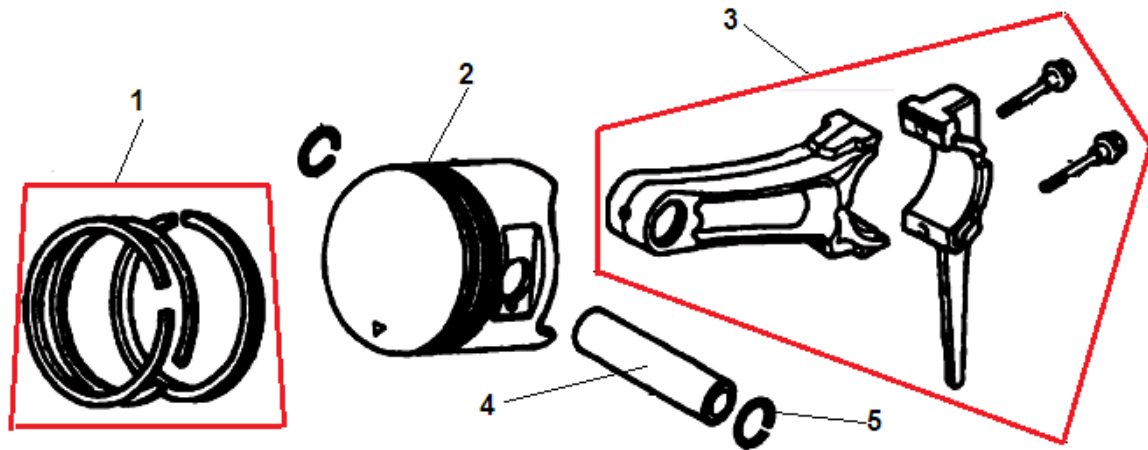
№	Артикул	Наименование	К-во	№	Артикул	Наименование	К-во
1	301250100100	Картер	1	7	301180100300	Шплинт	1
2	301181200501	Датчик уровня масла (в картере)	1	8	301220100200	Ось регулятора оборотов	1
3	402060140160	Болт М6х14	3	9	211011801200	Прокладка болта	2
4	463620260000	Подшипник вала балансира 6202	1	10	301180101001	Болт для слива масла М12х15х1,5	2
5	301180100400	Шайба оси регулятора	1	11	462355208200	Сальник коленвала 52х35х8	1
6	462081404200	Сальник оси регулятора оборотов	1				



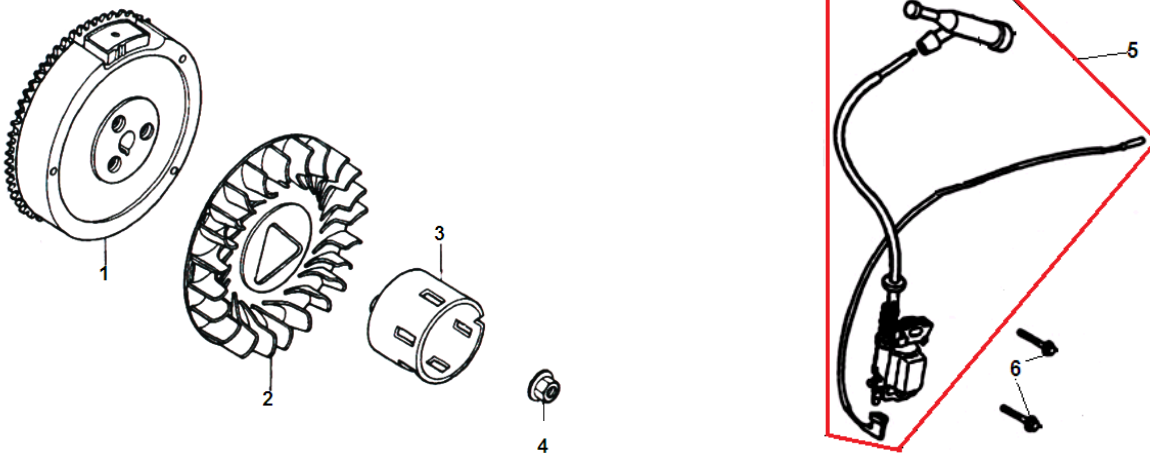
№	Артикул	Наименование	К-во	№	Артикул	Наименование	К-во
1	301220200101	Крышка генератора сторона двигателя	1	6	301220200400	Прокладка крышки картера	1
2	304093190000	Решетка крыльчатки ротора	1	7	463620760000	Подшипник коленвала 6207	2
3	301060210001	Крышка-щуп заливной горловины	2	8	171750004-0001	Регулятор оборотов центробежный	1
4	462355208200	Сальник коленвала 35x52x8	1	9	463620260000	Подшипник вала балансира 6202	1
5	448080014050	Штифт	2				



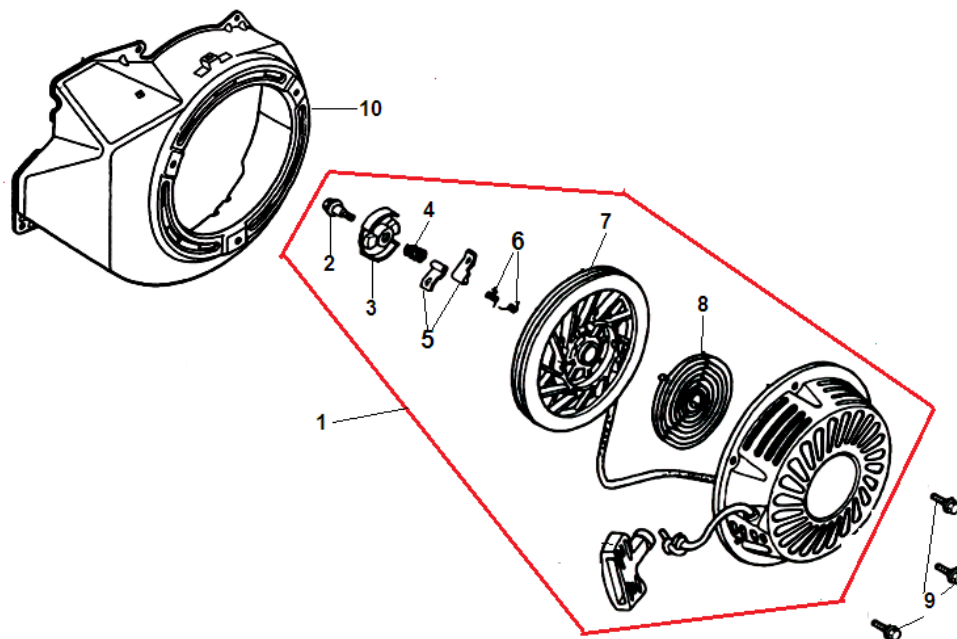
№	Артикул	Наименование	К-во	№	Артикул	Наименование	К-во
1	301250311103	Коленвал комплект	1	3	301250330800	Вал балансира	1
2	454004001800	Шпонка коленвала 4x18	1	4			



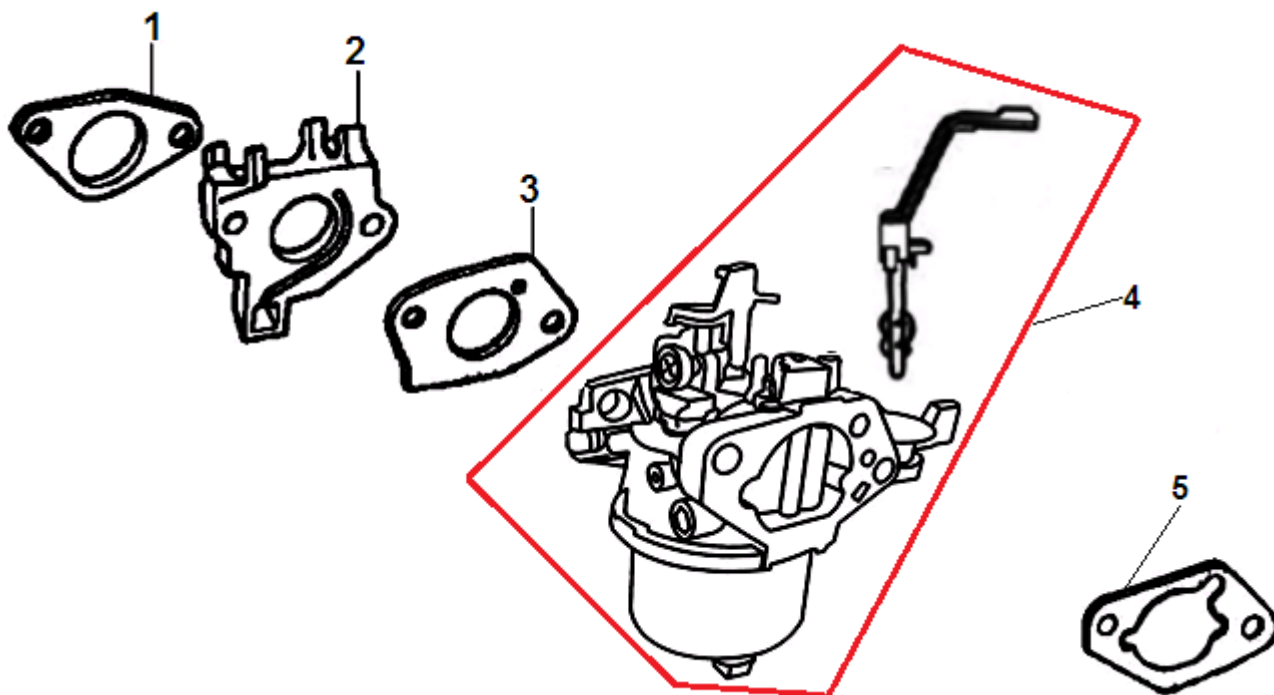
№	Артикул	Наименование	К-во	№	Артикул	Наименование	К-во
1	301250330000	Кольцо поршневое 90 мм комплект	1	4	301220300500	Палец поршня	1
2	301250300400	Поршень	1	5	301220300600	Кольцо стопорное пальца	2
3	301250320000	Шатун комплект	1	6			



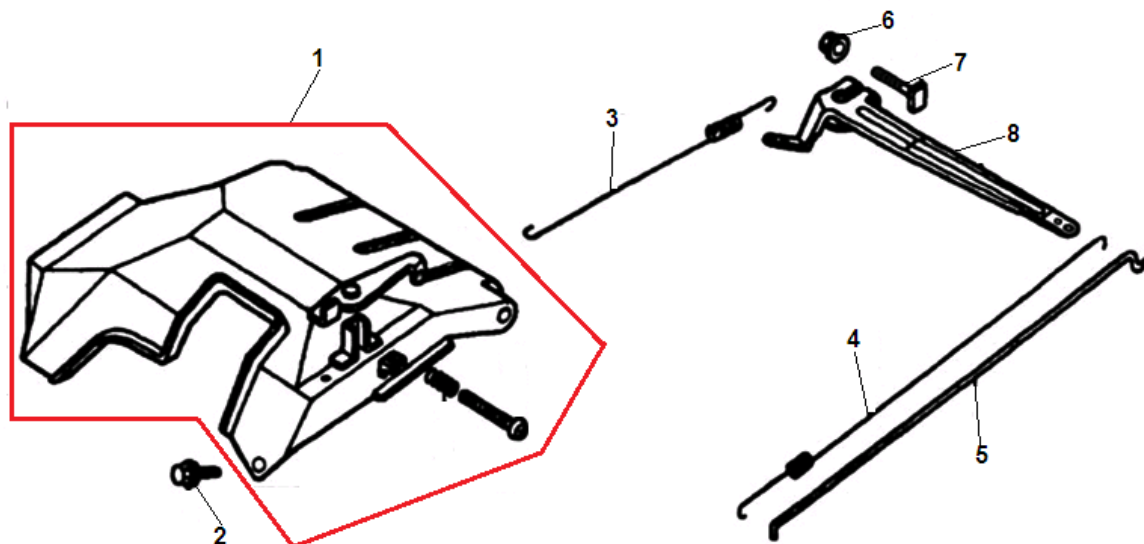
№	Артикул	Наименование	К-во	№	Артикул	Наименование	К-во
1	301221210200	Маховик	1	4	301181200300	Гайка крепления маховика	1
2	301221200100	Крыльчатка маховика	1	5	301181200401	Магнето	1
3	301221200200	Стакан маховика	1	6	402060280160	Болт М6х28	2



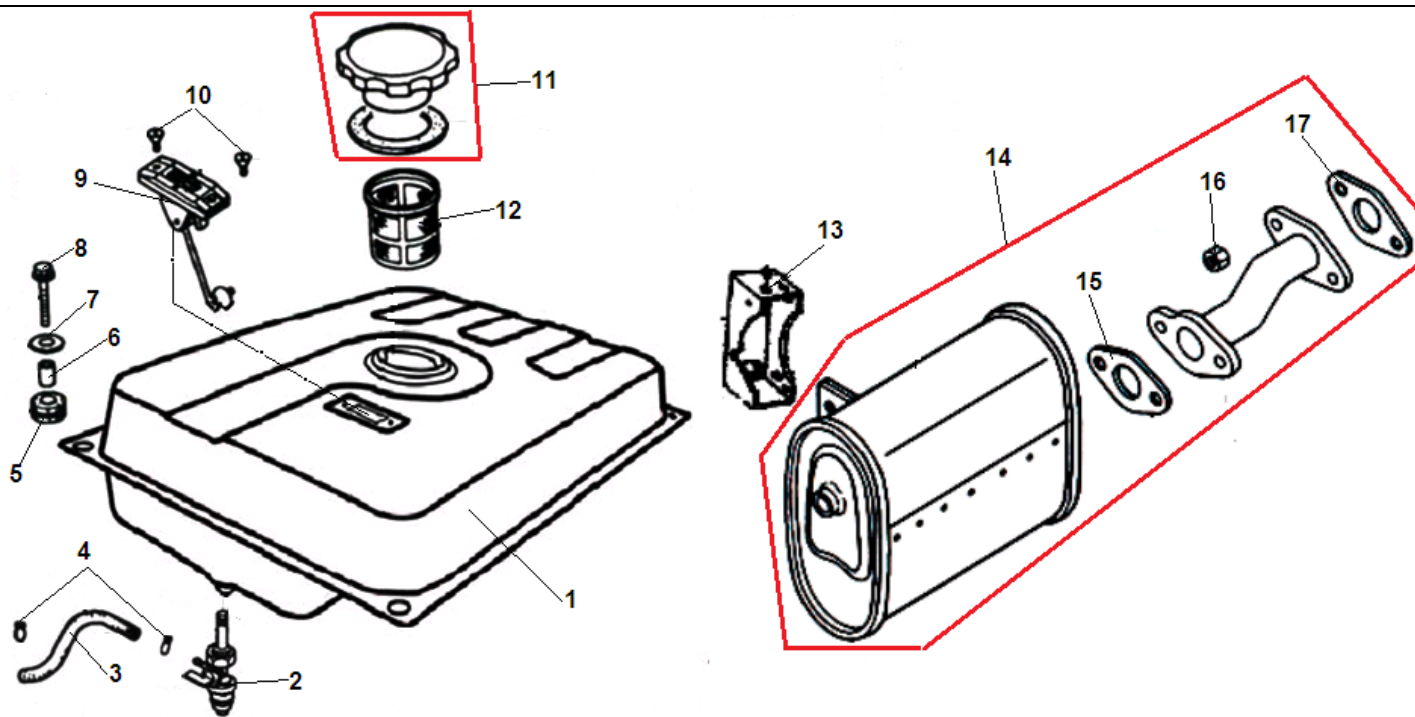
№	Артикул	Наименование	К-во	№	Артикул	Наименование	К-во
1	301220623137	Стартер в сборе	1	6	301060620006	Пружина собачки	2
2	301060620004	Болт крепления барабана стартера	1	7	301220620009	Барабан стартера	1
3	301060620005	Плата собачек стартера	1	8	301220620002	Пружина стартера	1
4	301060620007	Пружина платы собачек	1	9	402060100160	Болт М6х10	3
5	301060620008	Собачка стартера	2	10	301220611147	Кожух маховика	1



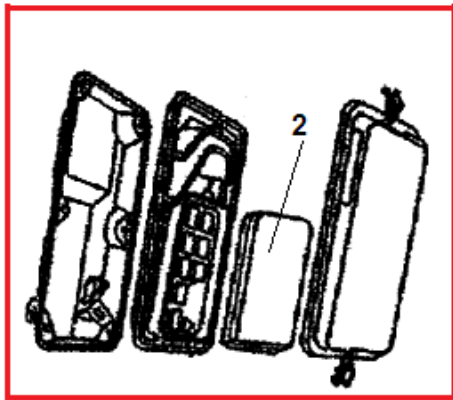
№	Артикул	Наименование	К-во	№	Артикул	Наименование	К-во
1	301220700400	Прокладка под теплоизолятор	1	4	301250730000	Карбюратор	1
2	301240700301	Теплоизолятор	1	5	301220300500	Прокладка под корпус фильтра	1
3	301240700200	Прокладка под карбюратор	1	6			



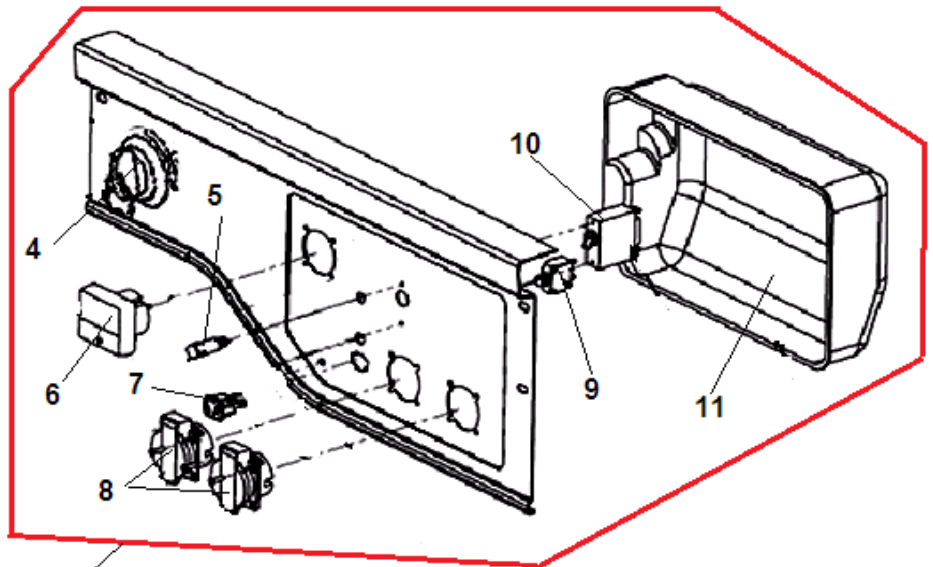
№	Артикул	Наименование	К-во	№	Артикул	Наименование	К-во
1	301220920001	Кронштейн рычага регулятора	1	5	301220900100	Тяга рычага регулятора оборотов	1
2	402060080160	Болт М6х8	1	6	422060000120	Гайка М6	1
3	301220900301	Пружина регулятора возвратная	1	7	301060900501	Болт М6х21	1
4	301220900200	Пружина тяги регулятора	1	8	301220900400	Рычаг регулятора оборотов	1



№	Артикул	Наименование	К-во	№	Артикул	Наименование	К-во
1	306360230152	Бак топливный	1	10		Винт М5х10	2
2	306020071100	Кран топливный	1	11	307030230200	Крышка топливного бака	1
3	301061100400	Шланг топливный	1	12	306020070300	Фильтр топливного бака	1
4	301061100600	Хомут шланга	2	13	306360240700	Кронштейн крепления глушителя	1
5	306360310100	Амортизатор бака	4	14	306460240600	Глушитель	1
6	306360230600	Втулка	4	15	301181030000	Прокладка выпускного коллектора	1
7	431060001100	Шайба	4	16	422080000120	Гайка М8	2
8	404060120120	Болт М6х12	4	17	301221000100	Прокладка выпускного коллектора	1
9	307030230300	Указатель уровня топлива	1	18			

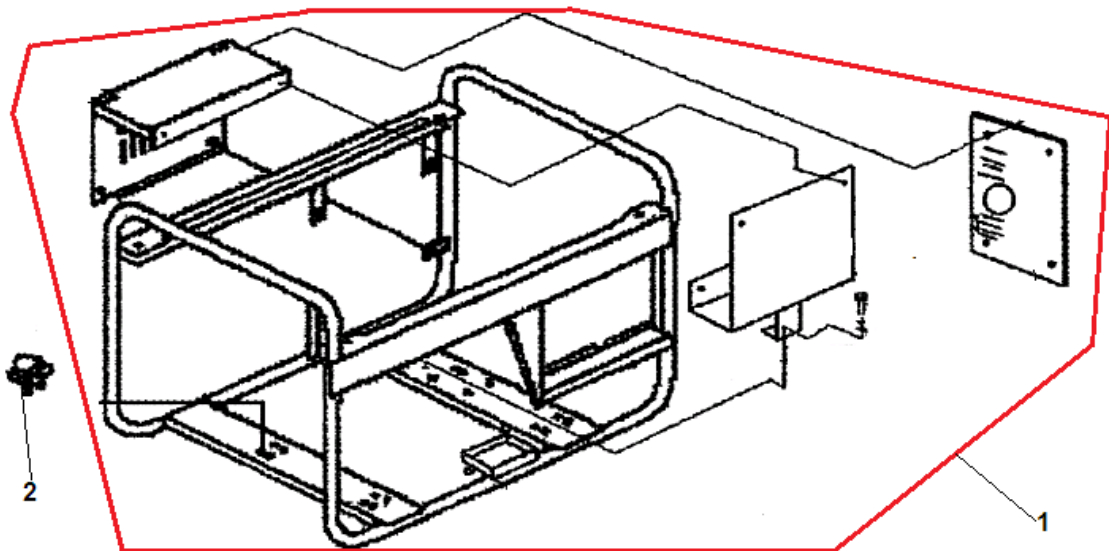


1



3

№	Артикул	Наименование	К-во	№	Артикул	Наименование	К-во
1	301180820000	Корпус фильтра комплект	1	7	305130000602	Розетка 12В	1
2	301180820100	Фильтр воздушный	1	8	305022501601	Розетка 220В	2
3	2050118140092	Панель контрольная	1	9	305201121001	Предохранитель розетки 12В	1
4	305260500101	Замок зажигания с ключами	1	10	305170530281	Автомат выключения	1
5	5022001402201	Контрольная лампочка	1	11	305495001602	Корпус панели	1
6	305160045301	Вольтметр	1				



2

1

№	Артикул	Наименование	К-во	№	Артикул	Наименование	К-во
1	306470114102	Рама	1	2	211066100200	Виброизолятор	4